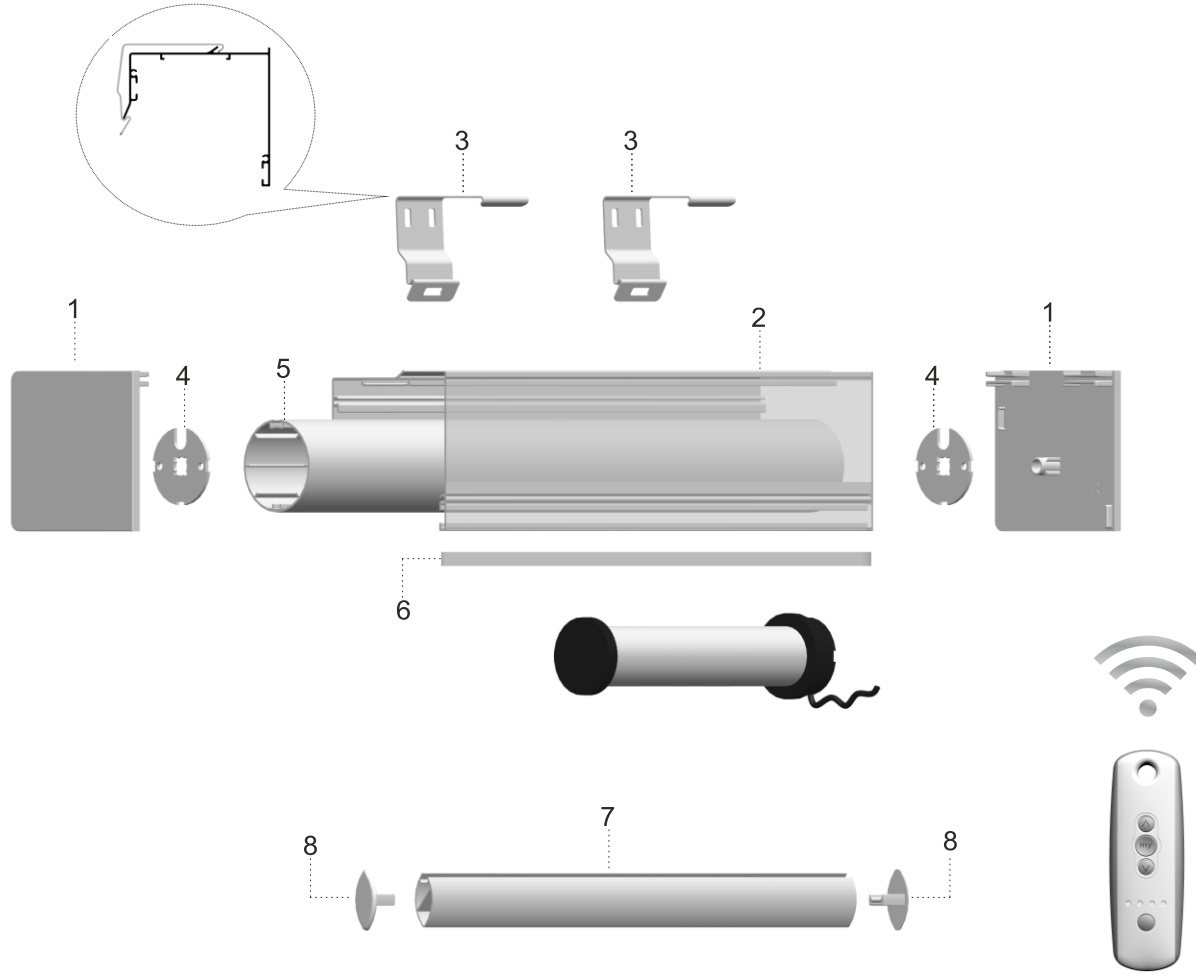


## POLOREX-CASSETTE MOTORIZED with CAP-10

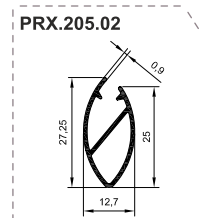
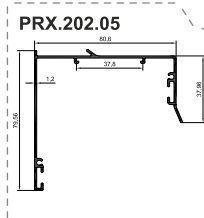
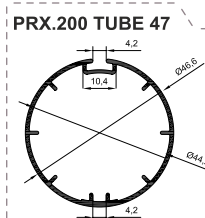
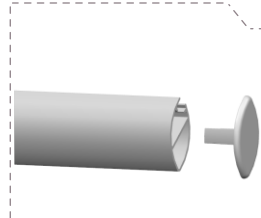
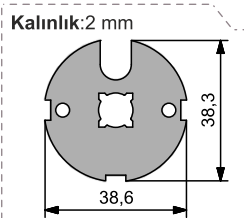
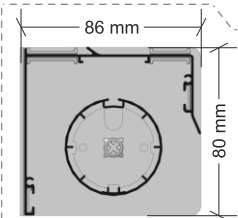
## SYSTEM INDEX

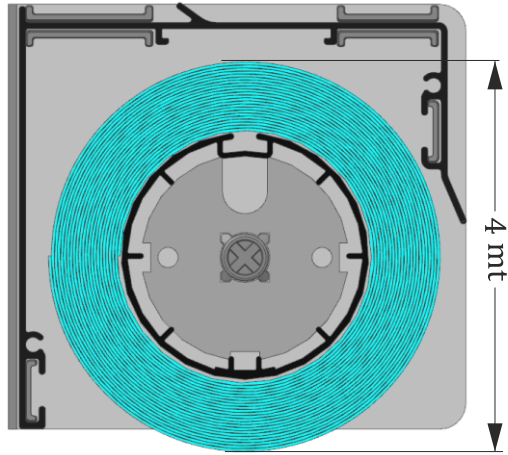


1	<b>PRX.104.05</b>	Alüminyum Kasa Kapağı End Cap
2	<b>PRX.202.05</b>	Alüminyum Casette - L Alüminyum Kapalı Kasa L
3	<b>PRX.302.04</b>	Portray Bracket
4	<b>PRX.309.02</b>	Metal Bracket Motor Adaptörü Metal Ayak Yuvarlak
5	<b>PRX.200 TUBE 47</b>	Alüminyum Tube 47 mm Alüminyum Boru 47 mm
6	<b>PRX.115-7 MM</b>	Plastic Tape -Roller Blind 7 mm Bant 7 mm
7	<b>PRX.205.02</b>	Alüminyum Bottom Rail Alüminyum Etek Çıtası
8	<b>PRX.107.14</b>	End Cap for Rail Etek Lama Tapası

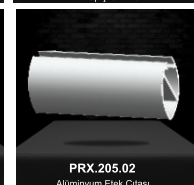
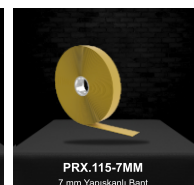
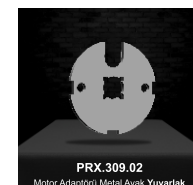
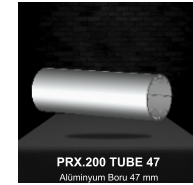
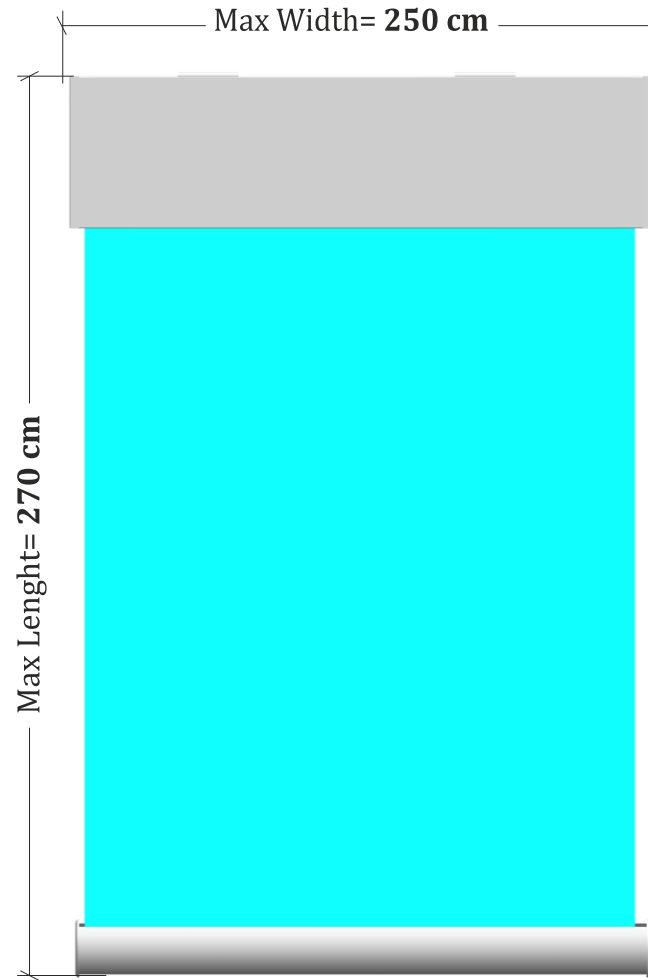
## SYSTEM UPGRADES

## PROFILE





Fabric with 0.5 mm: 4 mt



COLOR RANGE

